

## TERMOS DE GARANTIA

### I - PRAZO DE GARANTIA

1. A Marcon Indústria Metalúrgica Ltda. dispõe de garantia do produto pelo prazo de **06 (seis) meses** (já inclusa a garantia legal referente aos primeiros noventa dias), contados a partir da data de aquisição pelo primeiro consumidor contra defeitos de projeto, fabricação, montagem e/ou em decorrência de vícios da qualidade do material.

2. A garantia do produto deverá ser manifestada mediante a exibição deste termo, bem como a correspondente **NOTA FISCAL**.

### II - EXCLUDENTES DA GARANTIA

1. O presente termo exclui despesas de transporte, frete, seguro, que constituem ônus sobre a responsabilidade do consumidor, e notadamente:

- a) as peças que se desgastam naturalmente com o seu uso regular, manômetro, gaxetas, anéis o-rings, rodas e óleo;
- b) os danos às partes externas do produto (gabinete, painel, etc.) inclusive peças e acessórios sujeitos a danos causados por maus tratos;
- c) os manuseios inadequados e indevidos à finalidade a que se destina o produto e/ou contrariar as recomendações contidas no Manual de Instrução;

### III - INVALIDADE DA GARANTIA

1. A garantia ficará automaticamente invalidada nos casos de:

- a) não apresentação da Nota Fiscal de venda, ou documento fiscal equivalente com o Certificado de Garantia;
- b) quaisquer alterações nas características e funcionalidades originais do produto (manutenção, pintura e soldas por sua conta e risco);
- c) remoção, adulteração e/ou alteração do número de série do produto;
- d) ligação do produto na rede elétrica fora dos padrões especificados;
- e) dano (quebra) por acidente e/ou agente da natureza (raio, enchente, maresia, etc.);

### IV - LOCAL PARA UTILIZAÇÃO DA GARANTIA

1. Para usufruir desta garantia adicional, o consumidor deverá utilizar-se de um dos postos de Assistência Técnica Autorizada Marcon, dentre aqueles que constem na relação que acompanha o produto.

2. Esta Garantia é válida em todo território da República Federativa do Brasil.

3. O transporte do produto ao posto de serviço autorizado é de responsabilidade do consumidor.

**ATENÇÃO**

**Este termo de Garantia só tem validade, quando acompanhado da **NOTA FISCAL** correspondente. Conserve-os em seu poder**

Marcon Indústria Metalúrgica Ltda. – CNPJ: 57.211.997.0001-46

Endereço: Rua Coelho Neto nº 48 – Cep: 17510-013 – Marília/SP - Brasil

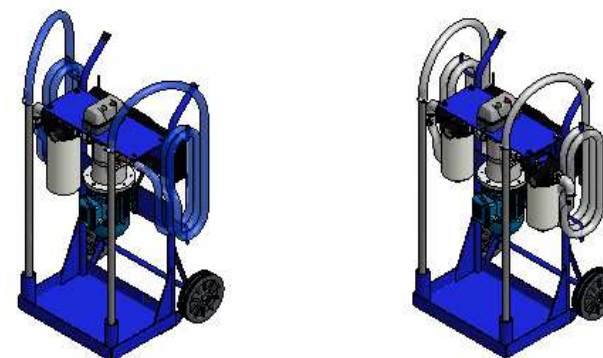
Tel: +55 (14) 3401-2425 - Fax: +55 (14) 3422-3544 - www.marcon.ind.br

**TIL MARCON**

<http://www.marcon.ind.br>



## MANUAL DE INSTRUÇÕES DAS MÁQUINAS DE FILTRAGEM DE ÓLEO MFO-1 E MFO-2



Nº SÉRIE: \_\_\_\_\_ (cole a etiqueta)  
DE FABRICAÇÃO: \_\_\_\_\_

CAMPO A SER PREENCHIDO PELO DISTRIBUIDOR:

REVENDEDOR: \_\_\_\_\_

CIDADE: \_\_\_\_\_

N.F. Nº: \_\_\_\_\_

DATA: \_\_\_\_ / \_\_\_\_ / \_\_\_\_

\_\_\_\_\_  
Assinatura do revendedor

Abril / 2015

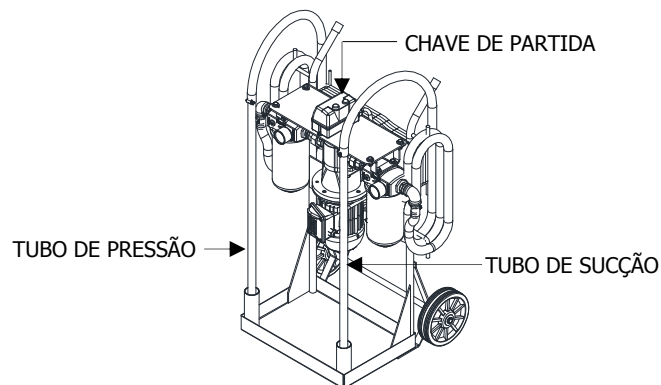
## PREZADO CLIENTE

- Leia atentamente todas as instruções contidas neste manual.
- Oriente a todos os usuários do produto sobre as melhores condições, formas e cuidados na sua utilização, garantindo assim, maior tempo de vida útil do equipamento.
- A Unidade Móvel é utilizada para filtragem em paralelo (OFF-LINE) de fluídos em reservatórios. Pode atuar continuamente, independente do sistema hidráulico estar em funcionamento ou desligado.
- Este equipamento é indispensável na drenagem dos reservatórios para manutenção e limpeza, aumentando a vida útil de fluídos contaminados reduzindo drasticamente o consumo de óleo.
- Tendo em vista que a vazão da máquina é de 45 litros/m, segue abaixo um Exemplo:
  - Se o tanque tiver 450 litros, em 10 minutos completa-se 01 ciclo de filtragem. Recomenda-se fazer a filtragem de no mínimo 05 ciclos completos, tendo base o exemplo acima, a filtragem completa do fluído se completará em 50 minutos. Após os ciclos completos, desligue a bomba pressionando o botão "Desliga" e o processo estará completo.

**Devido ao programa de melhoria contínua da empresa, as especificações e os produtos presentes neste manual poderão sofrer alterações sem aviso prévio. As figuras contidas neste manual têm caráter meramente ilustrativo.**

## FUNCIONAMENTO

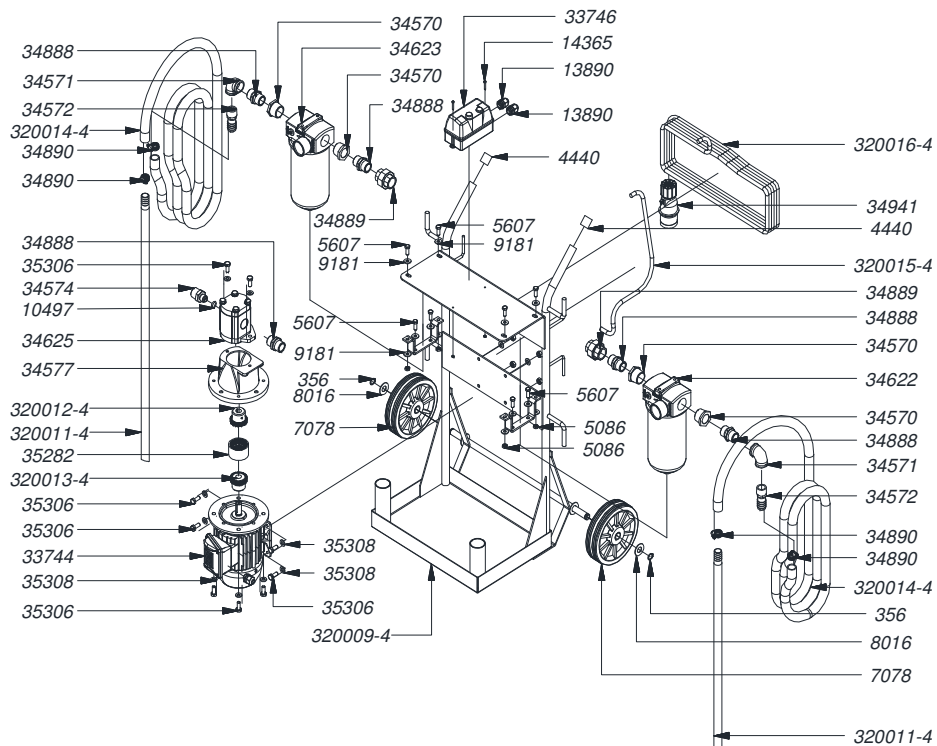
- Inserir o tubo de sucção e o tubo de pressão no reservatório onde se deseja filtrar o óleo. Após esta operação acione a bomba através do botão "Liga".



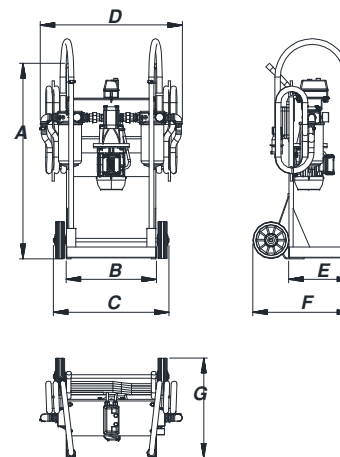
## LISTA DE PEÇAS MFO-2

CÓDIGO	NOME DA PEÇA	QT
356	ANEL DE RETENÇÃO PARA EIXOS DIN 471 - E19	2
4440	PONTEIRA EXTERNA PVC 1"	2
5086	PORCA SEXTAVADA ZINCADA 3/8" UNC CH 9/16"	4
5607	PARAFUSO SEXTAVADO 3/8"-UNC X 1"	8
7078	RODA COMPACTA 200 X 55 X 20 MM ( 8" )	2
8016	ARRUELA LISA ZINCADA - 3/4" (1KG-60)	2
9181	ARRUELA LISA ZINCADA - 3/8	12
10497	ANEL O' RING (P 2-209) esp. 3,53 x Ø17,04	1
14365	PARAFUSO ALLEN M4-0.7 X 25	2
33744	MOTOR ELETRICO DE IND.TRIFW22 PLUS1CV 4P IP55 CARÇAÇA 80 B35T FLANGE FF 220/380V 60HZ	1
33746	CHAVE DE PARTIDA 1.0 CV 220V 60 HZ (WEG) TRIF IP52 4A	1
34570	REDUCAO GALVANIZADA 1.1/4" X 1" BSP	4
34571	COTOVELO GALVANIZADO FF 90 1"	2
34572	ESPIGAO 1" BSP X 1"	2
34574	NIPLE 7/8" JIC 37° X 1 NPT	1
34577	FLANGE MOTOR / BOMBA	1
34622	FILTRO SUCCAO HR18 FN 1257 OV 2M TELA INOX E VACUOMETRO	1
34623	FILTRO PRESSAO HR18 FN003A OM 2M 3 MICRA ABS E MANOMETRO	1
34625	BOMBA DE ENGRENAGEM S12 DESLOCAMENTO 25,1 CM3/ROT(REF12101025010)	1
34888	NIPLE GALVANIZADO 1" TUPY	5
34889	UNIAO GALVANIZADA ASCENDO PLANO 1"	2
34890	ABRAÇADEIRA 1"	4
34941	PLUG 3P+T 16A 9H 220V IP44 AZUL (STECK)	1
35282	ACOPLAMENTO ENGRENAGEM AC 28 CAPA POLIAMIDA	1
35306	PARAFUSO SEXTAVADO ZINCADO M10 - 1.5 X 25	10
35308	ARRUELA LISA ZINCADA M10	14
320009-4	MONTAGEM DA ESTRUTURA MFO-1	1
320011-4	TUBO DE SUÇÃO MFO-1	2
320012-4	ENGRENAGEM DA BOMBA MFO-1	1
320013-4	ENGRENAGEM DO MOTOR MFO-1	1
320014-4	MANGUEIRA MFO-1	2
320015-4	CABO DE ALIMENTAÇÃO DO MOTOR MFO-1	1
320016-4	CABO DE ALIMENTAÇÃO DA CAIXA DE COMANDO MFO-1	1

MFO-2



DIMENSÕES

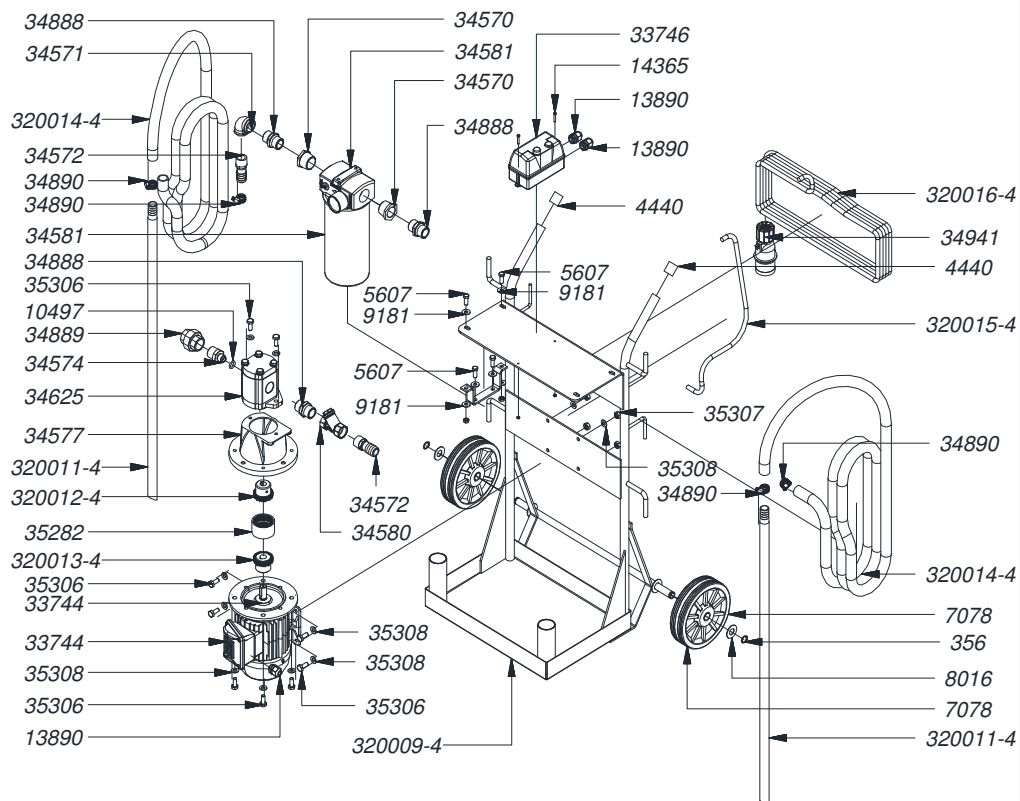


	MFO-1	MFO-2
<b>A</b>	1070 mm	1070 mm
<b>B</b>	500 mm	500 mm
<b>C</b>	640 mm	640 mm
<b>D</b>	722 mm	788 mm
<b>E</b>	350 mm	350 mm
<b>F</b>	548 mm	548 mm
<b>G</b>	548 mm	548 mm

INFORMAÇÕES TÉCNICAS

	MFO-1	MFO-2
<b>Pressão máxima</b>	3 bar	3 bar
<b>Potência do motor</b>	1 CV	1 CV
<b>Vazão da bomba</b>	45 l/min	45 l/min
<b>Viscosidade de trabalho</b>	10 a 120 cSt	10 a 120 cSt
<b>Temperatura de trabalho</b>	20 – 80° C	20 – 80° C
<b>Filtro de pressão</b>	Filtro nominal 10 micra	Filtro Absoluto 3 Micra
<b>Filtro de sucção</b>	Filtro y tela inox 400 micra	Filtro Tela inox 125 micra
<b>Chave de partida</b>	Chave de partida 1.0 CV 220V 60 HZ TRIF IP52 4A	
<b>Indicadores de troca do elemento filtrante</b>	<b>Pressão</b>	Manômetro (M) –Efetuar troca ao atingir 2 bar
	<b>Sucção</b>	Vacuômetro (V) – efetuar limpeza regularmente
<b>Mangueira de sucção</b>	2,5 metros com Ø 1"	
<b>Mangueira de pressão</b>	2,5 metros com Ø 1"	
<b>Cabo de energia</b>	Cabo trifásico de 10 metros	

MFO-1



LISTA DE PEÇAS MFO-1

CÓDIGO	NOME DA PEÇA	QT
356	ANEL DE RETENÇÃO PARA EIXOS DIN 471 - E19	2
4440	PONTEIRA EXTERNA PVC 1"	2
5607	PARAFUSO SEXTAVADO 3/8"-UNC X 1"	4
7078	RODA COMPACTA 200 X 55 X 20 MM ( 8" )	2
8016	ARRUELA LISA ZINCADA - 3/4" (1KG-60)	2
9181	ARRUELA LISA ZINCADA - 3/8"	6
10497	ANEL O' RING (P 2-209) esp. 3,53 x Ø17,04	1
13890	PRENSA CABO PVC CINZA 1/2" BSP	3
14365	PARAFUSO ALLEN M4-0.7 X 25	2
33744	MOTOR ELETRICO DE IND.TRIFW22 PLUS1CV 4P IP55 CARÇAÇA 80 B35T FLANGE FF 220/380V 60HZ	1
33746	CHAVE DE PARTIDA 1.0 CV 220V 60 HZ (WEG) TRIF IP52 4A	1
34570	REDUCAO GALVANIZADA 1 1/4" X 1" BSP	2
34571	COTOVELO GALVANIZADO FF 90 1"	1
34572	ESPIGAO 1" BSP X 1"	2
34574	NIPLÉ 7/8" JIC 37º X 1 NPT	1
34577	FLANGE MOTOR / BOMBA	1
34580	FILTRO Y - 1" TELA INOX	1
34581	FILTRO RETOR 1"1/4 BSP 10 MICR NOMINAL C/VACUOM.SAT HR18FB101POV	1
34625	BOMBA DE ENGENHAGEM S12 DESLOCAMENTO 25,1 CM3/ROT(REF12101025010)	1
34888	NIPLÉ GALVANIZADO 1" TUPY	3
34889	UNIÃO GALVANIZADA ASCENDO PLANO 1"	1
34890	ABRAÇADEIRA 1"	4
34941	PLUG 3P+T 16A 9H 220V IP44 AZUL (STECK)	1
35282	ACOPLAMENTO ENGENHAGEM AC 28 CAPA POLIAMIDA	1
35306	PARAFUSO SEXTAVADO ZINCADO M10 - 1.5 X 25	10
35307	PORCA SEXTAVADA ZINCADA M10 - 1.5	4
35308	ARRUELA LISA ZINCADA M10	14
320009-4	MONTAGEM DA ESTRUTURA MFO-1	1
320011-4	TUBO DE SUCCÃO MFO-1	2
320012-4	ENGENHAGEM DA BOMBA MFO-1	1
320013-4	ENGENHAGEM DO MOTOR MFO-1	1
320014-4	MANGUEIRA MFO-1	2
320015-4	CABO DE ALIMENTAÇÃO DO MOTOR MFO-1	1
320016-4	CABO DE ALIMENTAÇÃO DA CAIXA DE COMANDO MFO-1	1