

TERMOS DE GARANTIA

I - PRAZO DE GARANTIA

1. A Marcon Indústria Metalúrgica Ltda. dispõe de garantia do produto pelo prazo de **06 (seis) meses** (já inclusa a garantia legal referente aos primeiros noventa dias), contados a partir da data de aquisição pelo primeiro consumidor contra defeitos de projeto, fabricação, montagem e/ou em decorrência de vícios da qualidade do material.

2. A garantia do produto deverá ser manifestada mediante a exibição deste termo, bem como a correspondente **NOTA FISCAL**.

II - EXCLUDENTES DA GARANTIA

1. O presente termo exclui despesas de transporte, frete, seguro, que constituem ônus sobre a responsabilidade do consumidor, e notadamente:

- as peças que se desgastam naturalmente com o seu uso regular, manômetro, gaxetas, anéis o-rings, rodas e óleo;
- os danos às partes externas do produto (gabinete, painel, etc.) inclusive peças e acessórios sujeitos a danos causados por maus tratos;
- os manuseios inadequados e indevidos à finalidade a que se destina o produto e/ou contrariar as recomendações contidas no Manual de Instrução;

III - INVALIDADE DA GARANTIA

1. A garantia ficará automaticamente invalidada nos casos de:

- não apresentação da Nota Fiscal de venda, ou documento fiscal equivalente com o Certificado de Garantia;
- quaisquer alterações nas características e funcionalidades originais do produto (manutenção, pintura e soldas por sua conta e risco);
- remoção, adulteração e/ou alteração do número de série do produto;
- ligação do produto na rede elétrica fora dos padrões especificados;
- dano (quebra) por acidente e/ou agente da natureza (raio, enchente, maresia, etc.);

IV - LOCAL PARA UTILIZAÇÃO DA GARANTIA

1. Para usufruir desta garantia adicional, o consumidor deverá utilizar-se de um dos postos de Assistência Técnica Autorizada Marcon, dentre aqueles que constem na relação que acompanha o produto.

2. Esta Garantia é válida em todo território da República Federativa do Brasil.

3. O transporte do produto ao posto de serviço autorizado é de responsabilidade do consumidor.

ATENÇÃO

Este termo de Garantia só tem validade, quando acompanhado da NOTA FISCAL correspondente. Conserve-os em seu poder.

Marcon Indústria Metalúrgica Ltda. – CNPJ: 57.211.997.0001-46

Endereço: Rua Coelho Neto nº 48 – Cep: 17510-013 – Marília/SP - Brasil

Tel: +55 (14) 3401-2425 - Fax: +55 (14) 3422-3544 - www.marcon.ind.br

TIL MARCON

<http://www.marcon.ind.br>



MANUAL DE INSTRUÇÃO MGH-500VFD – MGH-500VD



Nº SÉRIE

(cole a etiqueta)

DE FABRICAÇÃO:

CAMPO A SER PREENCHIDO PELO DISTRIBUIDOR:

REVENDEDOR:

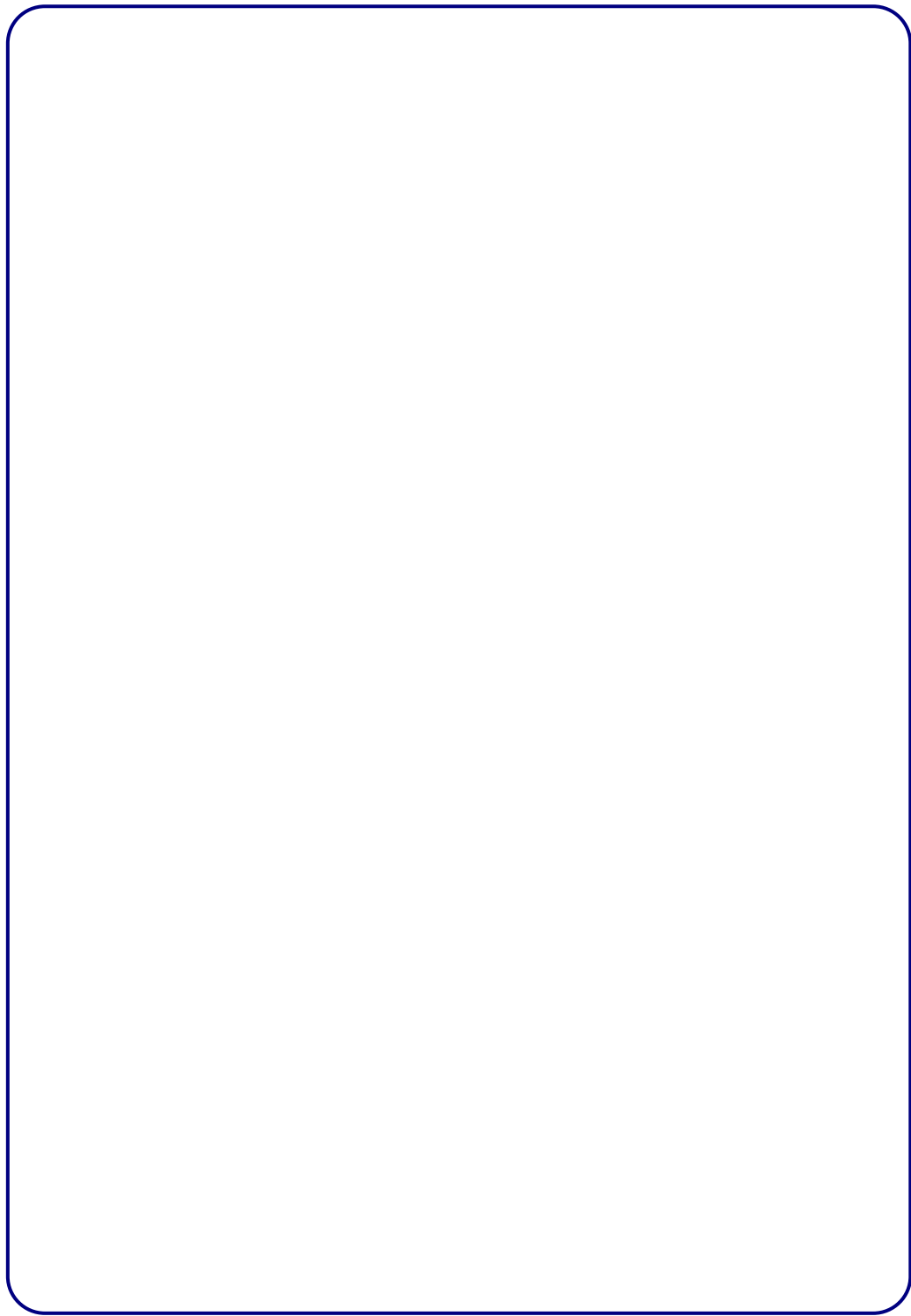
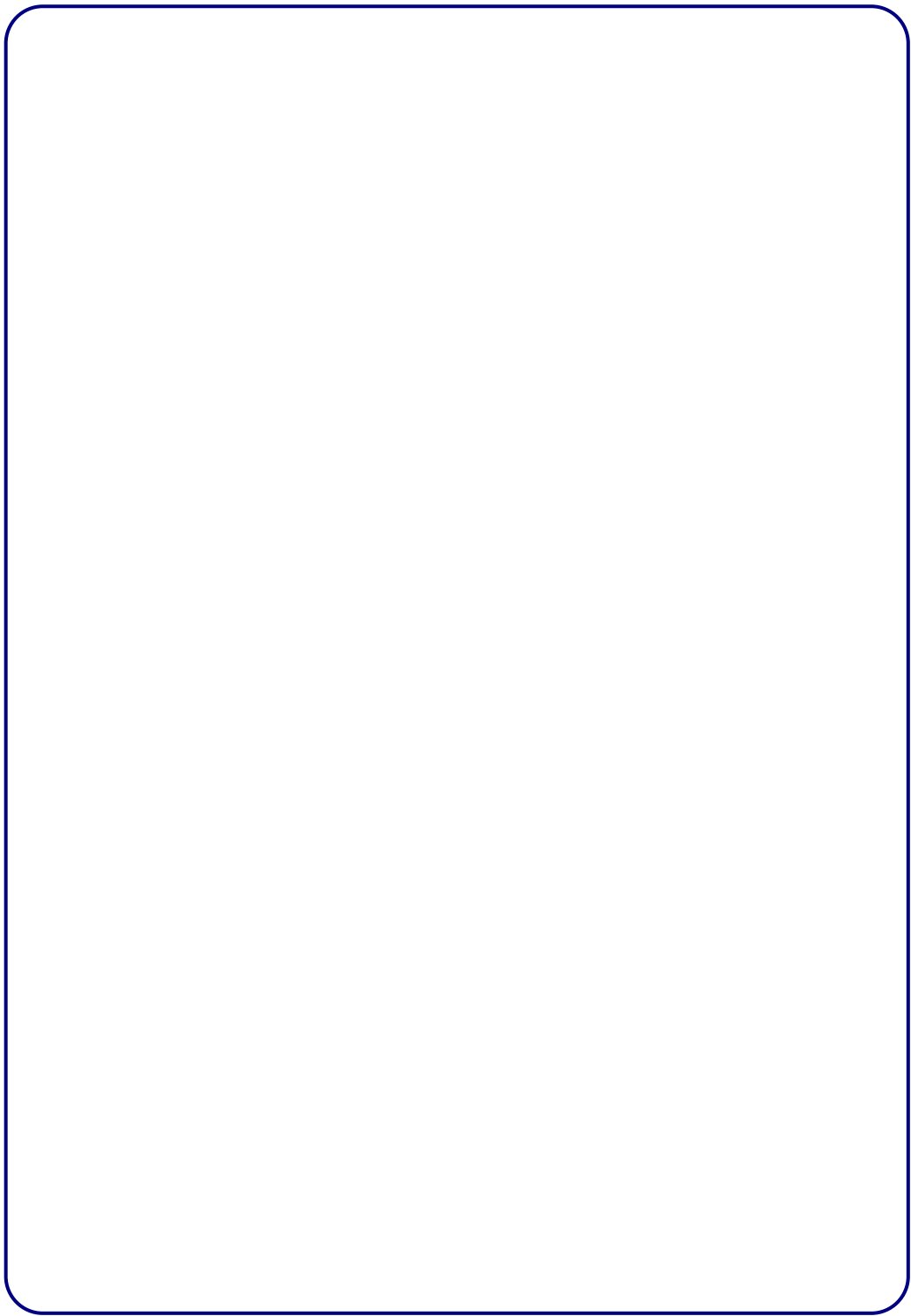
CIDADE:

N.F. Nº:

DATA: / /

Assinatura do revendedor

Junho / 2016



PREZADO CLIENTE

- Leia atentamente todas as instruções contidas neste manual.
- Oriente a todos os usuários do produto sobre as melhores condições, formas e cuidados na sua utilização, garantindo assim, maior tempo de vida útil do equipamento.
- O guincho Marcon sai de fábrica em perfeitas condições de uso. Desenvolvido com a tecnologia Marcon, consiste na elevação ou transporte de carga. Possui acionamento hidráulico manual, podendo suspender cargas de até 500 kg.
- Os produtos saem de fábrica com a quantidade de óleo correta para seu perfeito funcionamento não podendo ser alterada, e sempre que precisar trocar o óleo observe a quantidade correta especificada na lista de peças dos sistemas hidráulicos.

ATENÇÃO

Jamais ultrapasse a capacidade de carga especificada no produto: 500 Kg

Devido ao programa de melhoria contínua da empresa, as especificações e os produtos presentes neste manual poderão sofrer alterações sem aviso prévio.

As figuras contidas neste manual têm caráter meramente ilustrativo

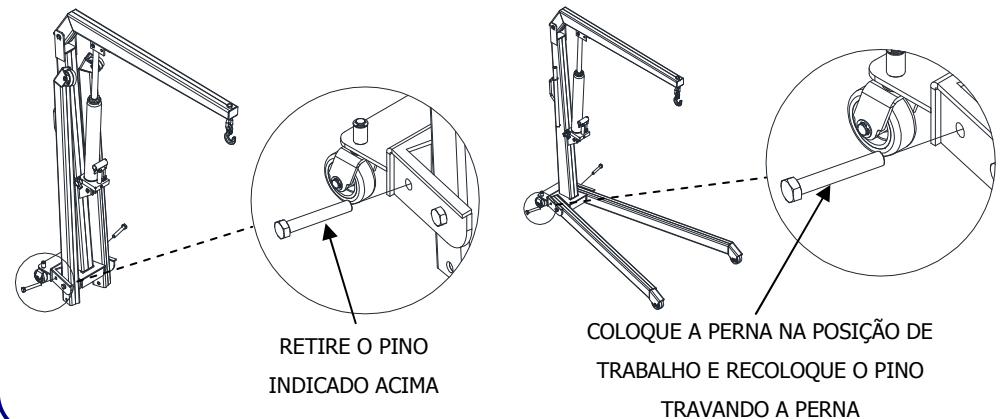
INSTRUÇÕES DE UTILIZAÇÃO

- Retire o guincho da embalagem e trave as pernas como indicado abaixo

ATENÇÃO

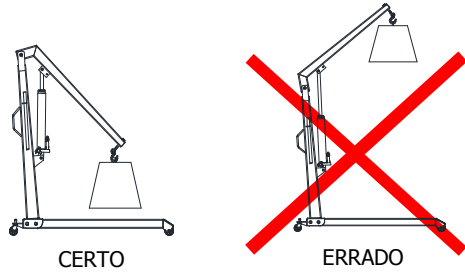
Se carregar o guincho sem um dos pinos, a estrutura poderá ser danificada.

Por isso utilize sempre o 4 pinos indicados abaixo (2 em cada perna).

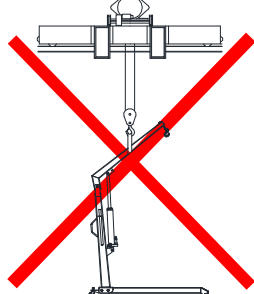


CUIDADOS COM O GUINCHO

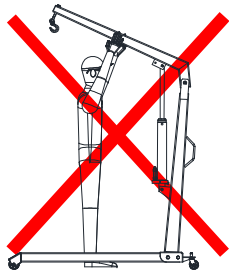
- Não movimente o guincho em pisos irregulares (com buracos, pedras ou quaisquer elementos que impeçam a movimentação).
- Para movimentar o guincho com carga, jamais ultrapasse a velocidade de 30m/min.
- Mantenha a carga em uma altura mínima do chão evitando que o guincho desequilibre ao ser movimentado.
- Verifique constantemente a fixação da carga no braço do guincho
- No caso de guinchos com prolongador, observe a tabela de carga impressa no braço.



- No caso de transporte do guincho por ponte rolante, não prender pelo braço, isso pode fazer com que o pistão saia do sistema hidráulico podendo ocasionar graves acidentes.



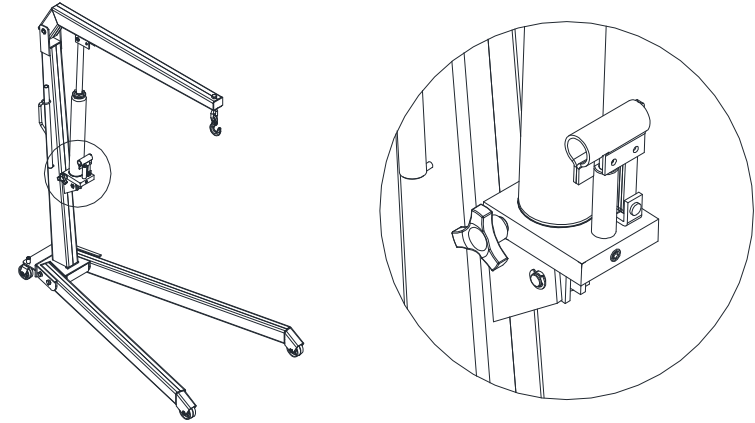
- Nunca empurre o braço do guincho com as mãos. Isso pode fazer com que o pistão saia do sistema hidráulico podendo ocasionar graves acidentes.



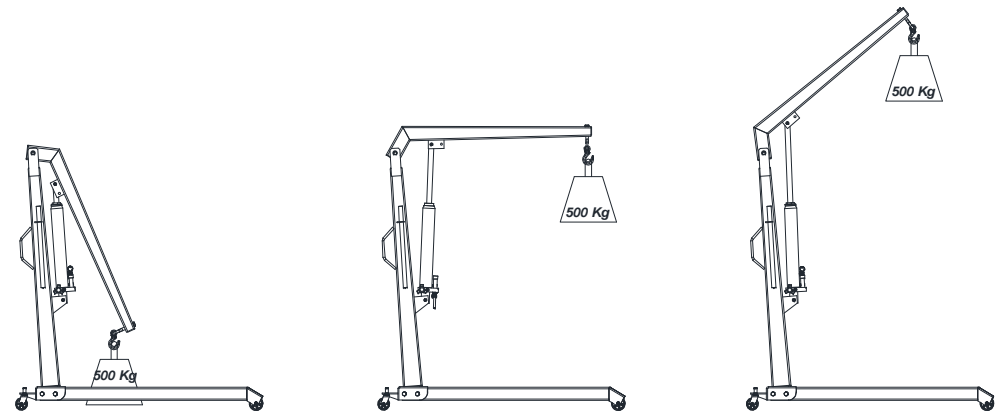
FUNCIONAMENTO DO GUINCHO

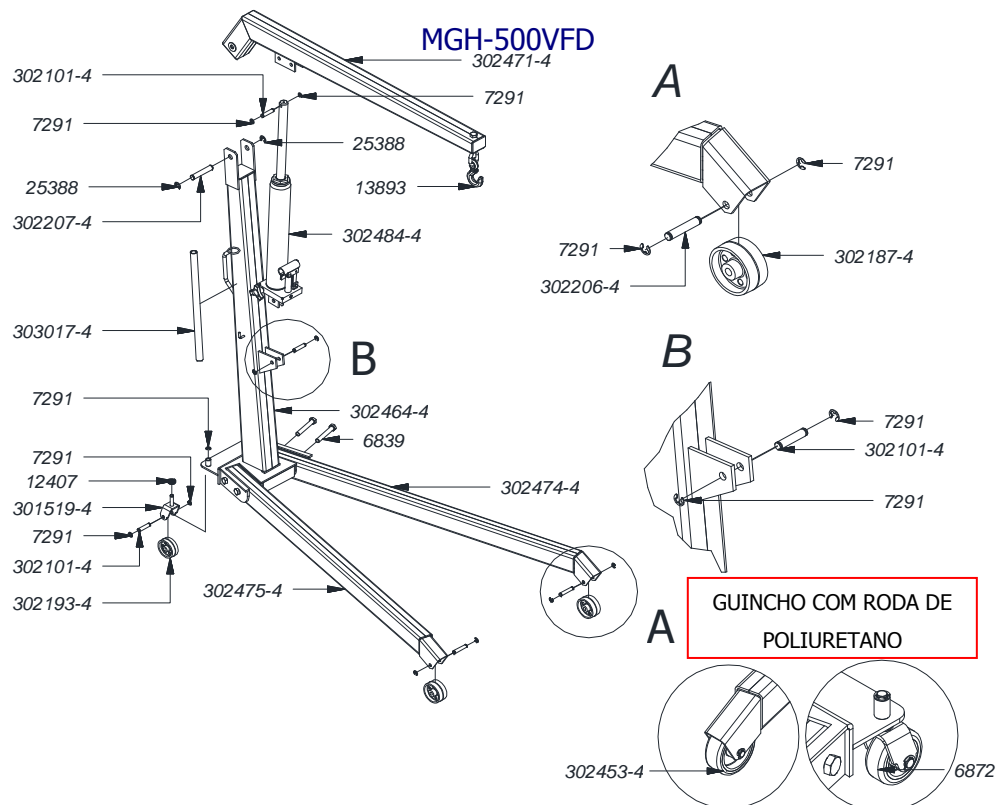
- O guincho MGH-500VFD e MGH-500VD possuem uma velocidade de acionamento.

ACIONAMENTO DOS GUINCHOS



POSICIONAMENTO DE CARGA



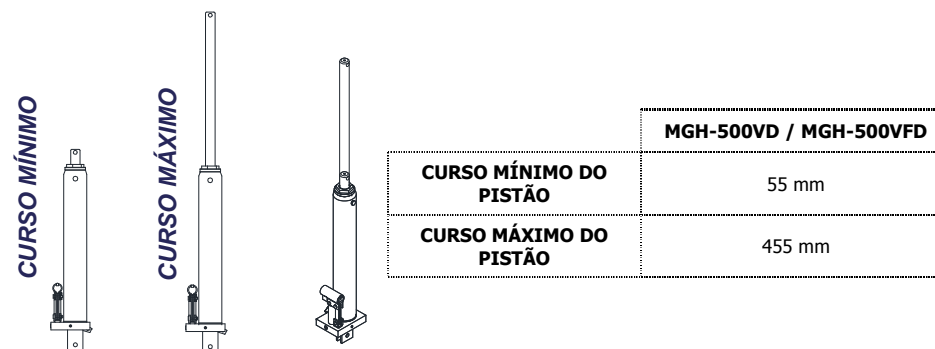


CÓDIGO	NOME DA PEÇA	QT
6839	PARAFUSO SEXTAVADO 5/8" UNC X 4" 11F PARCIAL	5
6872	RODA RM-47 (POLIURETANO R312 PM) FURO 1/2"	2
7291	ANEL DE RETENÇÃO PARA EIXOS DIN 6799 - RS 10	14
12407	ROLAMENTO AXIAL 51102 Ø28 x 9	2
13893	GANCHO FERRO FUNDIDO NODULAR MGH-500 (D)	1
25388	ANEL DE RETENÇÃO PARA EIXOS DIN 6799 - RS 15	2
301519-4	PRÉ-MONTAGEM DO SUPORTE DA RODA GIRATÓRIA MJH-2C	2
302101-4	PINO TRAVA DO HIDRÁULICO MGH-500F	6
302187-4	RODA FIXA 85x42 MGH-500F	2
302193-4	RODA GIRATÓRIA 3" x 30 MGH-500VF	2
302206-4	EIXO RODA FIXA MGH-500VF	2
302207-4	PINO BRAÇO E TORRE MGH-500VF	1
302453-4	RODA DE POLIURETANO DIANTEIRA MGH-500	2
302464-4	MONTAGEM DA BASE E TORRE MGH-500VFD	1
302471-4	MONTAGEM DO BRAÇO MGH-500VFD	1
302474-4	MONTAGEM DO PÉ DIREITO MGH-500VFD	1
302475-4	MONTAGEM DO PÉ ESQUERDO MGH-500VFD	1
302484-4	MONTAGEM DO HIDRÁULICO MGH-500VFD	1
303017-4	PROLONGADOR DO CABO MPH-15	1

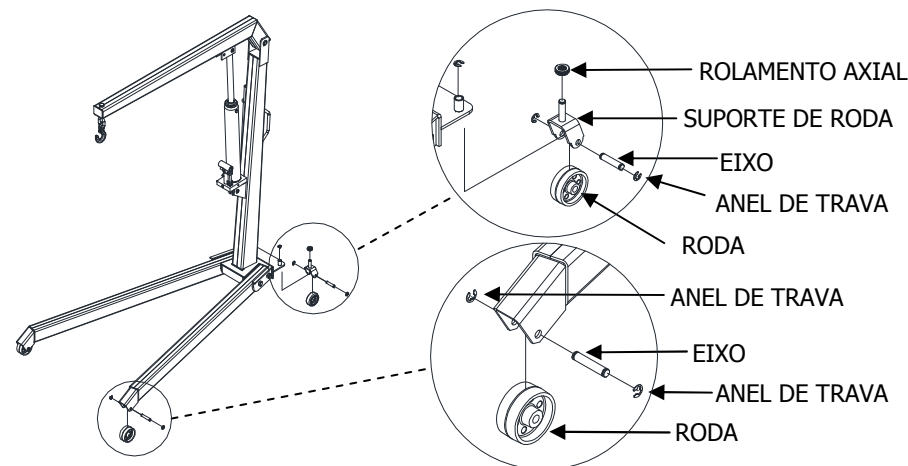
TROCA DE ÓLEO

1. Retorne todo o pistão do guincho.
2. Retire o sistema hidráulico da estrutura.
3. Retire a tampa de óleo com o auxílio de um objeto pontiagudo, com cuidado para não danificar a tampa.
4. Remova completamente todo o óleo.
5. Insira o novo óleo na quantidade indicada na lista de peças dos sistemas hidráulicos.

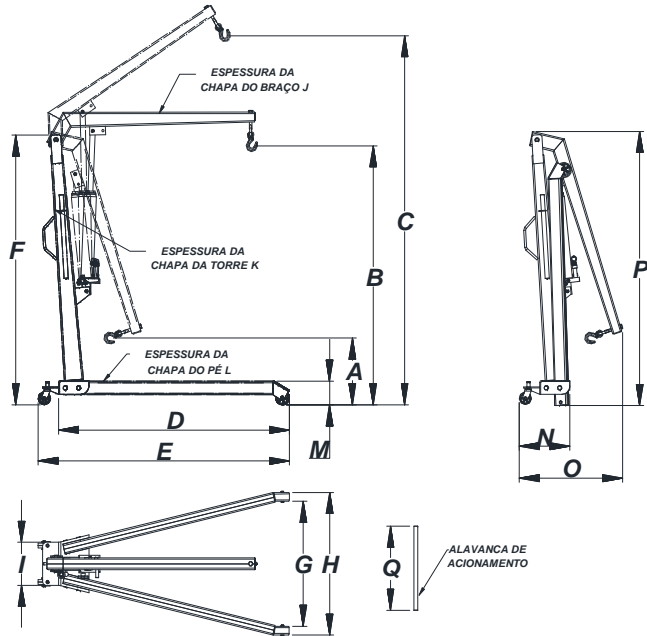
INFORMAÇÕES TÉCNICAS CURSO MÍNIMO E MÁXIMO DOS PISTÕES



MONTAGEM DAS RODAS MGH-500VFD



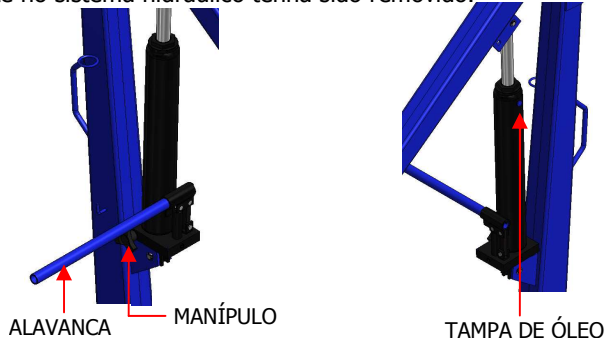
DIMENSÕES IMPORTANTES



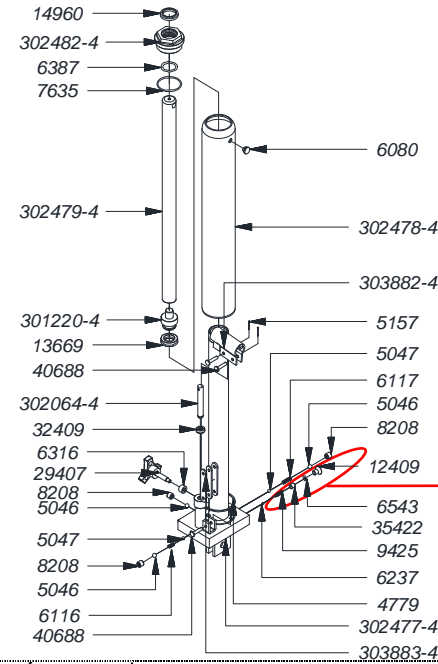
	MGH-500VFD MGH-500VD
A	330 mm
B	1729 mm
C	2375 mm
D	1445 mm
E	1545 mm
F	1600 mm
G	745 mm
H	849 mm
I	257 mm
J	4,25 mm
K	4,25 mm
L	4,25 mm
M	142 mm
N	317 mm
O	647 mm
P	1634 mm
Q	500 mm

RETIRANDO AR DO CONJUNTO HIDRÁULICO

1. Abra o manípulo girando-o em sentido anti-horário.
2. Retire a tampa de óleo com o auxílio de um objeto pontiagudo, com cuidado para não danificar a tampa.
3. Acione o sistema hidráulico bombeando a alavanca dez vezes.
4. Feche o manípulo girando no sentido horário e acione a alavanca mais dez vezes com a tampa de óleo ainda aberta. Se o pistão for acionado, feche a tampa de óleo e o processo estará concluído. Caso não tenha tido sucesso, repita a operação até que todo o ar presente no sistema hidráulico tenha sido removido.



SISTEMA HIDRÁULICO EXPLODIDO MGH-500VFD



A VÁLVULA DE SEGURANÇA POSSUI UM LACRE. SE VIOLADO POR PESSOA NÃO AUTORIZADA, AUTOMATICAMENTE O PRODUTO PERDERÁ SUA GARANTIA

COMPONENTES QUE CONSTITUEM A VÁLVULA DE SEGURANÇA

CÓDIGO	NOME DA PEÇA	QT
4779	ARRUELA DE BORRACHA Ø76,6 x 2 x 3	1
5046	ESFERA DE AÇO Ø3/8"	2
5047	ESFERA DE AÇO Ø7	3
5157	CUPILHA DE AÇO ZINCADO 1/16" x 3/4"	3
6080	TAMPAO DE ÓLEO SHULER REF. 014 - A Ø16 x 11	1
6116	MOLA DE COMPRESSÃO (Nº13)	1
6117	MOLA DE COMPRESSÃO (Nº14)	1
6237	ESFERA DE AÇO Ø5	1
6316	RETENTOR (S-3052-13) Ø16,5 x 9,6 x 9,6	1
6387	ANEL O' RING (P 2-218) esp. 3,53 x Ø31,34	1
6543	ANEL O' RING (P 2-109) esp. 2,62 x Ø7,59	1
7635	ANEL O' RING (P 2-137) esp. 2,62 x Ø52,07	1
8208	PARAFUSO ALLEN SEM CABEÇA 1/2" X 1/2"-13 F	2
9425	MOLA DE COMPRESSÃO (Nº30)	1
12409	PARAFUSO ALLEN CABEÇA CHATA M10 X 16	1
13669	GAXETA JTV 2500 1000 375 B	1
14960	ANEL RASPADOR D 1250	1
15461	ÓLEO HIDRÁULICO H46	0,8 L
29407	MANIPULO 3/8" KT 60 - 3 PONTAS (3/8" X 40 - 9MM)	1
32409	GAXETA 9111 ØEXT 19,5 X ØINT 12,65 X ESP 6,5MM	1
35422	PARAFUSO ALLEN S/CAB M10 X 10 PONTA PLANA	1
40688	REBITE AÇO 1045 POLIDO 1/4" X 31,04 COM FURO 2MM	3
301220-4	GUIA MJH-2C	1
302064-4	INJETOR MGH-1T	1
302477-4	PRÉ-MONTAGEM DO HIDRÁULICO MGH-500VFD	1
302478-4	DEPÓSITO DE ÓLEO MGH-500VFD	1
302479-4	PISTÃO MGH-500VFD	1
302482-4	TAMPA DO DEPÓSITO MGH-500VFD	1
303882-4	ALAVANCA MPH-15	1
303883-4	ARTICULAÇÃO DA ALAVANCA MPH-15	3