



LINHA PRÁTICA



TIL MARCON

Oferecendo as
Melhores Soluções
Desde 1988

MANUAL DE INSTRUÇÕES MANUAL DE INSTRUCCIONES INSTRUCTIONS MANUAL

Ref: ME-1



MOTO ESMERIL

www.marcon.ind.br | Maio/2022







OBRIGADO POR ESCOLHER A MARCON.

Desde 1988, a Marcon Indústria Metalúrgica Ltda oferece as melhores soluções projetadas para a organização, manutenção, produção e intralogística para diversos segmentos de mercado como, indústrias, centros automotivos, operadores logísticos, canteiros de obra e diversos outros.

Este Manual de Instruções contém informações para a correta montagem, operação e cuidados para com o seu produto. Leia atentamente e siga todas as instruções contidas neste manual antes de montar, utilizar ou realizar manutenção preventiva. Guarde estas instruções para consultas futuras.

PREENCHA AS INFORMAÇÕES ABAIXO E GUARDE O MANUAL DE INSTRUÇÕES.

REVENDEDOR/ DISTRIBUIDOR:

CIDADE:

ESTADO:

NÚMERO DA NOTA FISCAL:

DATA DA COMPRA: __/__/____





INSTRUÇÕES GERAIS

1. SEGURANÇA GERAL

Antes de operar este dispositivo, é importante que você leia, entenda e siga todas as instruções deste manual e os avisos anexados à ferramenta elétrica. Conheça suas aplicações bem como suas limitações

⚠ATENÇÃO! Leia atentamente os avisos de segurança anexados ao produto e todas as instruções do manual.

O não cumprimento das recomendações contidas nos avisos e instruções pode resultar em choque elétrico, incêndio e/ou ferimentos graves.

Guarde todos os alertas e instruções para futuras consultas.

O termo "ferramenta elétrica" nos alertas refere-se à sua ferramenta alimentada por uma rede elétrica (com fio) ou ferramenta operada a bateria (sem fio).

1.1 Segurança da Área de Trabalho

a. Mantenha a área de trabalho organizada, limpa e bem iluminada. Áreas desorganizadas ou escuras facilitam a ocorrência de acidentes

b. Não opere ferramentas elétricas em atmosferas explosivas, tais como na presença de líquidos, gases ou pó inflamáveis. Ferramentas elétricas geram faíscas que podem acender o pó ou gás.

c. Ao operar uma ferramenta elétrica certifique-se de que não há pessoas e nem animais domésticos nas proximidades. Distrações podem fazer com que você perca o controle do equipamento e pode resultar em acidentes graves.

1.2 Segurança Elétrica

a. Os plugues da ferramenta elétrica devem corresponder à tomada. Nunca modifique o plugue. Não utilize nenhum adaptador de plugue com ferramentas elétricas aterradas. Plugues não modificados e tomadas compatíveis reduzirão o risco de choque elétrico.

b. Não exponha ferramentas elétricas à chuva ou alta umidade. A entrada de água em uma ferramenta elétrica aumentará o risco de choque elétrico.

c. Não abuse dos cabos elétricos. Nunca utilize o cabo para carregar, puxar ou desconectar a ferramenta elétrica. Mantenha o cabo afastado de calor, óleo, extremidades afiadas ou partes móveis. Cabos danificados ou emaranhados, aumentam o risco de choque elétrico.

d. Ao operar a ferramenta elétrica ao ar livre, utilize um cabo de extensão apropriado.





1.3 Use Equipamentos de Proteção Individual

Para operar este equipamento com segurança, é importante usar Óculos de Proteção e máscara. A não utilização de EPI's pode resultar em ferimentos graves.

INSTRUÇÕES DE SEGURANÇA ESPECÍFICA

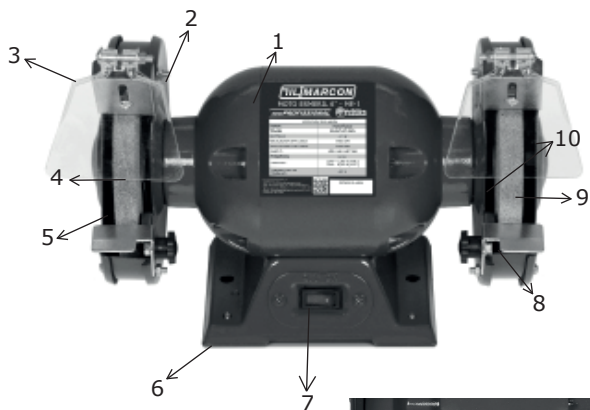
- a. Certifique-se de que o MOTO ESMERIL esteja firme na superfície de utilização. Um equipamento inserido em base instável pode ocasionar acidentes.
- b. Utilize rebolos compatíveis ao tamanho especificado neste manual.
- c. Se o rebolo estiver danificado, substitua-o imediatamente. Rebolos quebrados ou rachados podem ocasionar acidentes durante a operação.
- d. Posicione suas mãos a uma distância segura do moto esmeril. Não use luvas, pois elas podem prender-se ao rebolo e causar ferimentos ainda mais graves.

CONHEÇA O EQUIPAMENTO

2. APLICAÇÕES - MOTO ESMERIL ME-1

O Moto Esmeril ME-1 é essencial para os trabalhos de desbaste, afiação e polimento de materiais.

3. APRESENTAÇÃO DO EQUIPAMENTO



- 1- Corpo
- 2- Anel protetor do rebolo
- 3- Visor de proteção
- 4- Rebolo de desbaste
- 5- Apoio ajustável esquerdo
- 6- Base
- 7- Interruptor (liga/desliga)
- 8- Apoio ajustável direito
- 9- Protetor externo do rebolo
- 10- Rebolo de afiação
- 11- Chave seletora de voltagem



TABELA DE ESPECIFICAÇÕES

REF: ME-1

COMPRIMENTO	325 mm
LARGURA	200 mm
ALTURA	255 mm
MOTOR	Monofásico
TENSÃO	127/220V (bivolt)
POTÊNCIA	375 W
ROTAÇÃO MÁXIMA DO MOTOR	3560 rpm (sem carga) 3450 rpm (com carga)
REBOLO	150 x 16 x 12,7 mm
TEMPERATURA DE TRABALHO	87° C
FREQUÊNCIA	60 Hz
CORRENTE	127V - 1,392 A (máx.) 220V - 0,552 A (máx.)

INSTALAÇÃO/MONTAGEM

- Retire todos os componentes da embalagem e confira todas as peças.
- Instale os Visores de Proteção parafusando-o no corpo do moto esmeril.
- Parafuse os Apoios Ajustáveis deixando-os a uma distância de aproximadamente 1 a 3 mm do rebolo. Ajuste os Apoios à medida em que os rebolos se desgastarem.
- Use 2 parafusos para fixar o moto esmeril na sua bancada de trabalho. Este equipamento foi desenvolvido para ser usado na posição horizontal.

INSTRUÇÕES PARA UTILIZAÇÃO

Antes de utilizar o equipamento, verifique os seguintes componentes:

- Confirme se a chave seletora de voltagem corresponde à voltagem da tomada para alimentação do moto esmeril.
- Confira se todos os componentes estão bem fixados.
- Instale o equipamento em local seguro e longe do alcance das crianças.
- Nunca exponha o moto esmeril à chuva ou locais úmidos.
- Desligue-o da rede elétrica sempre que não estiver em uso.
- Certifique-se de que o equipamento não apresenta condições anormais, como por exemplo, peças soltas ou faltantes, peças danificadas ou muito gastas.



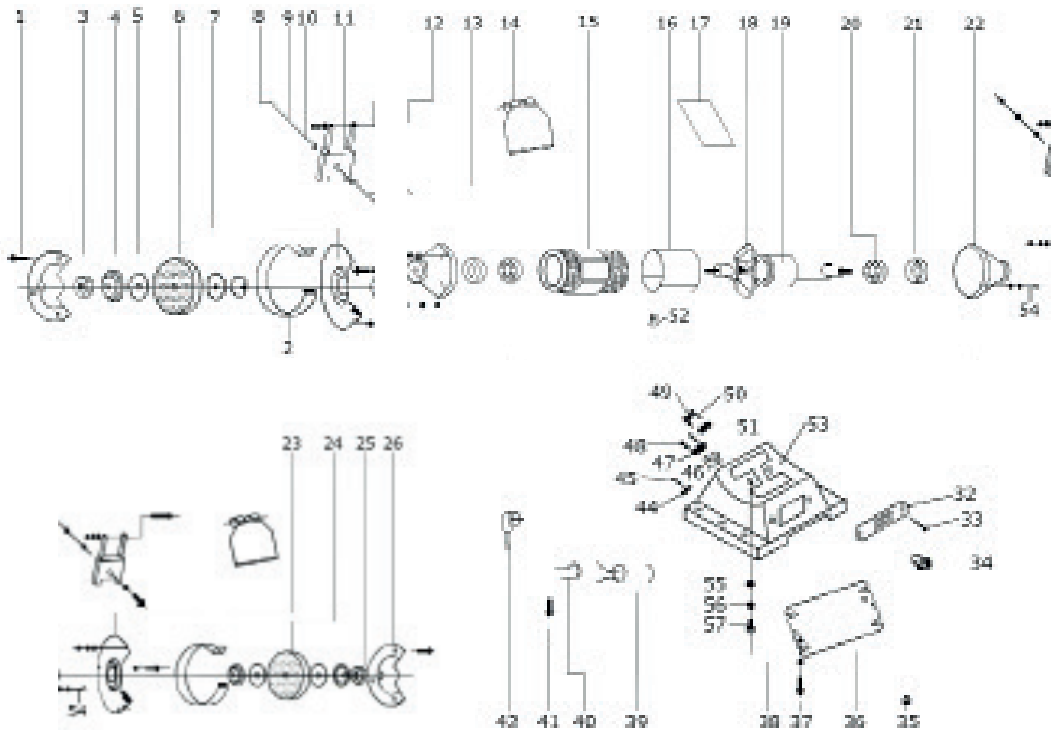
INSTRUÇÕES PARA A MANUTENÇÃO PREVENTIVA/CORRETIVA

É importante realizar uma inspeção em seu equipamento pelo menos a cada 12 meses ou sempre que identificada a necessidade de reparar possíveis falhas e/ou necessidade de ajustes.

1. Instalando ou Removendo os Rebolos

- a. Desconecte o moto esmeril da rede elétrica.
- b. Caso o equipamento esteja quente, para a sua segurança, aguarde até que esfrie.
- c. Remova o protetor externo do rebolo (item 09).
- d. Solte a porca, remova a flange da peça e retire o rebolo.
- e. Insira o novo rebolo, coloque a flange e fixe a porca para que estabilize o conjunto.
- f. Instale o protetor externo do rebolo.

VISTA EXPLODIDA





TERMO DE GARANTIA

A MARCON INDÚSTRIA METALÚRGICA LTDA, nos limites fixados por este termo, assegura ao primeiro usuário final deste produto a garantia contra qualquer defeito de fabricação por um período de 6 meses (incluindo o período da garantia legal que se refere aos primeiros noventa dias), contanto a partir da data de emissão da nota fiscal de venda.

Condições Gerais da Garantia

1. O atendimento em garantia será realizado somente mediante a apresentação da Nota Fiscal Original de Venda.
2. A garantia NÃO abrange os serviços de montagem, manutenção preventiva, limpeza, lubrificação ou ajustes.

Excludentes da Garantia

São excludentes deste Termo de garantia:

1. Peças que se desgastaram naturalmente devido ao uso regular, como por exemplo: rebolos, graxas, anéis e outros.
2. Danos causados por mal uso, ou que contrariam as recomendações deste manual de instruções
3. Quando verificados sinais de violação de suas características originais ou montagem do produto fora do padrão de fábrica.
4. Despesas de transporte.

Invalidez da Garantia

O presente Termo de Garantia será considerado SEM efeito quando:

- a. O consumidor NÃO apresentar Nota Fiscal de Venda, nem os dados solicitados para a garantia constante no quadro da primeira página deste Manual de Instruções
- b. Constatado quaisquer alterações nas características e funcionalidades originais do produto (componentes internos, pintura, soldas e outros);
- c. Identificada a remoção, adulteração e/ou alteração do número de série do produto;
- d. Ligação do produto na rede elétrica fora dos padrões especificados
- e. Dano (quebra) por acidente e/ou ação de agentes naturais (raio, enchente, maresia, etc).

Assistência Técnica

Se for necessário acionar a garantia ou esclarecer dúvidas técnicas, acesse www.marcon.ind.br





A series of 25 horizontal lines spaced evenly down the page, providing a template for text or data entry.





FIQUE POR DENTRO DE TODAS AS
NOVIDADES DA **TIL MARCON**



/marconindustriametalurgica



/marconmetalurgica



/marconmetalurgica



/marconmetalurgica

Conheça mais:



MARCON INDÚSTRIA METALÚRGICA LTDA

Rua Coelho Neto, 48 | CEP: 17.510-013. Marília/SP. Telefone: + 55 14 3401-2425

E-MAIL: marcon@marcon.ind.br | www.marcon.ind.br

WWW.MARCON.IND.BR

